

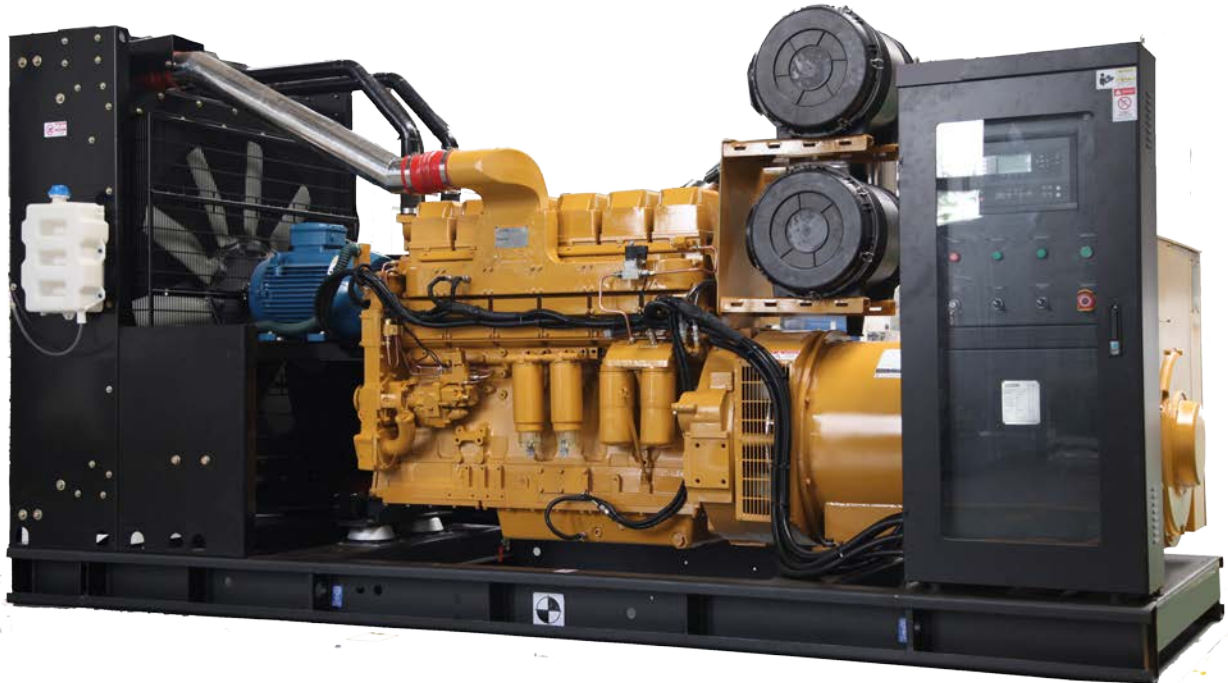
功率因数 0.8 滞后 | 1500min<sup>-1</sup> | 50Hz | 3 相 4 线 | 额定电压 400VAC

常用功率

备用功率

500kWe/625kVA 550kWe/688kVA

本图片仅供参考，以实际交货为准。



## CPG550F5 发电机组规格说明书

### 标准构成

全钢板折弯公共底架、空空中冷大容量散热器、部件模块化设计、ABB/施耐德电气元件等，精工制造的发电机组具有稳定、可靠、安全、环保等优越性。

发电机组有燃料进出口接口、电源端子连接装置、排气管接口、自动并机、负载数字化分配等装置，发电机组可以实现便捷运输、快速安装、易调试工作，快速接驳后即可实现一台或多台并机供电。

### 应用说明

常用功率:应用于当正常电网供电发生故障中断,作为应急电源向变化负荷供应电力;在限定时间内具备 10% 超载运行能力。

低燃料消耗率，多台机组并机后可以实现不对称负荷管理，可实现最佳油耗最佳功率段运行。

### 标准依据

发电设备的设计、组装及检验，依照 IEC34-1、IEC34-5、IEC34-6、JEC114、JEC139 及 JEC146 等国际标准及规范。发电机组输出，根据 ISO8528、ISO3046-1、DIN6271 及 BS5514 等标准设定。

### 结构概要

CPG550F5 发电机组具有输出性能优越、耐久性强、可靠性高等特点。发电机组装，根据严格的控制系统管理品质质量。在设计及制造的基本理念是操作维护简单，小型、结构紧凑、轻量、维护保养简便、稳定、注意细节、性价比高的等值高端产品。

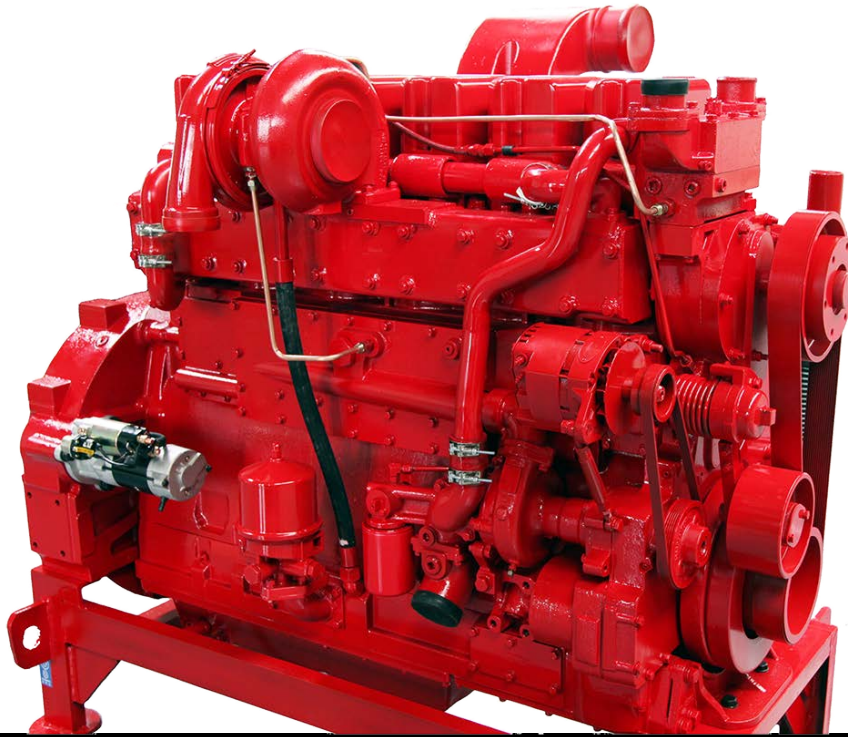
单一轴承式发电机，直接发动机与发电机钢性弹片联接：即转子的一端承受轴承，转子的另一端的多层铁板直接连接发动机飞轮。消声器固定在散热器上端，全部的部件、必要的装置，都完整装载在公共底架上。

### 橡胶隔震

德国 VULKAN 防震橡胶隔振器安装在公共底架与发动机、发电机及控制柜之间(即内避震)，可以有效的衰减来自横向、纵向、垂直等方向的震动。

一般数据				
010.	安装场所	-	室内/室外	需选配热机附件
020.	环境温度	°C	-20 ~ +45	
030.	环境湿度	%	≤99	
040.	海拔限值	m	≤4000 a.s.l	
050.	涂装色,机组	-	红色/黄色	含消声器高度
060.	涂装色,控制柜	-	黑色哑光	
070.	涂装色,机组底架	-	黑色哑光	
080.	参考尺寸	mm	3650.00(L)*1450.00(W)*2658.00(H)	
090.	参考重量	kg	约 4880.00	

CPG550F5 发电机组				
010.	制造商	-	CCSN	
020.	备用功率	kWe	550	
030.	常用功率	kWe	500	
040.	持续功率	kWe	430	
050.	额定电流	A	900	
060.	突加能力	kWe	270	
070.	功率因数	-	0.8 滞后	
080.	输出电压	VAC	380/400	
090.	额定频率	Hz	50	
100.	额定转速	min <sup>-1</sup>	1500	
110.	燃油等级	-	普通轻柴油 GB252/ASTM D975,1-D/2-D	

**C6D159-G622 柴油发动机**


010.	制造商	-	CCSN	
020.	输出功率(封车)	kWm	632	848BHP
030.	进气方式	-	涡轮增压、空空中冷	
040.	排气方式	-	废气涡轮(双通道水冷)	
050.	型式	-	6缸-直列/四冲程/水冷	
060.	缸径*冲程	mm	159*160	
070.	排量	L	19	
080.	启动方式	-	减速直流马达启动, 24VDC-9kW	
090.	交流充电机	-	24VDC/35A(无刷)	选配
100.	冷却风扇直径	mm	1116,6 叶排风型	标准型/智慧型
110.	润滑油冷却器	-	水冷式,重叠型 16 片	
120.	空滤器	-	离心式,带安全滤芯	
130.	停车电磁阀	-	运行时开启	
140.	飞轮壳/飞轮	-	SAE0/14	
150.	飞轮齿数/方向	-	142/面向飞轮输出端逆时针	
160.	蓄电池	-	铅酸免维护 12VDC,50AH/100AH/200AH	
170.	稳态频率调整	%	≤±0.5	
180.	瞬态频率调整	%	≤±10	
190.	频率稳定时间	s	2	
200.	频率波动率	%	≤±0.25	
210.	速度调节范围	%	≤±5.0	
220.	发动机重量,干重	kg	≤1930	湿式排气管
230.	发动机重量,湿重	kg	≤1999	湿式排气管
240.	油底壳容量,高位	L	48	
250.	油底壳容量,低位	L	42	

260.	机油滤器容量	L	8	含旁通滤器
270.	机油总容量	L	60	
280.	机油规格	-	15W/40	
290.	机油等级	-	API CH-4/CI-4 及以上	
300.	发动机冷却方式	-	强制循环,离心式水泵	
310.	发动机冷却液容量	L	24	
320.	散热器冷却液容量	L	70	
330.	散热器型式	-	曲尺型	
340.	散热器温度设定	°C	45	
350.	散热器换热量	kWm	436	
360.	平均有效压力	kPa	2660	
370.	活塞平均速度	m/s	7.95	
380.	噪音等级,满负载	dB(A)	≤108	
390.	发动机速度调整	%	≤0.5,LPI 电子调速	
400.	节温器开启	°C	82	
410.	节温器全开	°C	93	
420.	停机保护,冷却液温度	°C	≤102	
430.	停机保护,机油温度	°C	≤121	
430.	停机保护,排气总管温度	°C	≤630	
440.	停机保护,进气温度	°C	≤55	
450.	进气压力	kPa	0-2.0	
460.	机油压力	kPa	345-580	
470.	燃油压力	kPa	≤1100	
480.	曲轴箱废气压力	kPa	≤200	
500.	燃油管径,供油管	-	5/8",最小值	
510.	燃油管径,回油管	-	1/2",最小值	
520.	燃油耗率,100%负载	g/kW.h	197+5%	
530.	燃油耗量,100%负载	L/h	140.1	
540.	机油耗率,公称值	L/h	≤0.3	

**交流发电机**

010.	型号	-	SMF355ES	
020.	电机构造	-	单轴承、自换气	
030.	额定转速	min <sup>-1</sup>	1500	
040.	额定频率	Hz	50	
050.	备用功率	kWe	550	
060.	常用功率	kWe	500	
070.	持续功率	kWe	430	
080.	额定电流	A	902	
090.	励磁方式	-	无刷自励磁	
100.	调压方式	-	AVR/DVR	
100.	绝缘等级	-	H/H	
110.	绕组温升	-	≤125K,电阻法	
120.	绕组接线	-	3P4W,星型 12 线	
130.	绕组节距	-	2/3	
140.	定子绕组	-	双层	
150.	稳态电压调整率	%	≤±1	
160.	电压调整范围	%	≥±10%	
170.	波形畸变率	%	≤1.5,空载	
180.	TIF	-	≤50	电话干扰因数
190.	THF	%	≤2	电话谐波因数
200.	超速能力	%	≤120,2min	
210.	过载能力	%	≤110,1h	
220.	过流能力	%	≤150,2min	
230.	持续短路能力	%	≤3In,10s	
240.	工作制式	-	S1	
250.	参照执行标准,北美	-	NEMA MG21/C.S.A C22-2	
260.	参照执行标准,中国	-	GB755	
270.	参照执行标准,欧盟	-	IEC60034-1/DIN VDE 0530	
280.	参考尺寸	mm	1500(L)*700(W)*980(H)	
290.	参考质量	kg	1700	

**通风换气数据**

010.	进气量,发动机	m <sup>3</sup> /min	45.6	
020.	换气量,散热水箱	m <sup>3</sup> /min	822	
030.	换气量,发电机	m <sup>3</sup> /min	43.7	
040.	通风总量	m <sup>3</sup> /min	974.9	
050.	排气量	m <sup>3</sup> /min	126.6	
060.	排气温度	°C	580,涡轮增压器出口	
070.	排气背压	kPa	10	
080.	排气波纹管	mm	123,内径	

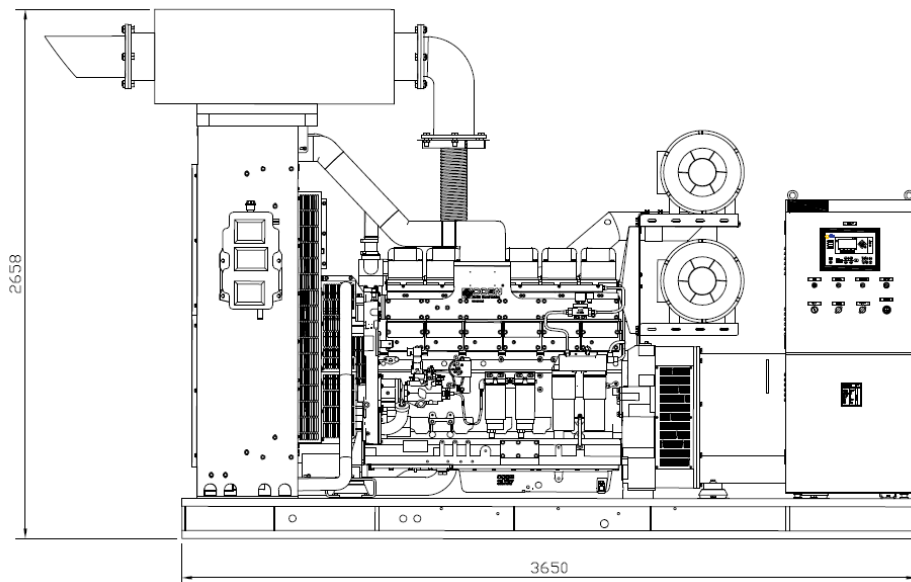
**GCP-2000 系列发电机组控制柜保护参数及设定**

010.	主控模块	-	CGC413	标准型(保护设定另见设定文件)
020.	主控模块	-	iPC9000-2	智慧型/节油型
030.	压力低,机油	Bar	<3.0	报警
040.	压力低,机油	Bar	<2.8	报警停车
050.	温度高,冷却液	°C	>95	报警
060.	温度高,冷却液	°C	>98	报警跳闸停车
070.	温度高,机油	°C	>105	报警
080.	温度高,机油	°C	>111	报警停车
090.	温度高,进气	°C	>65	报警
100.	温度高,进气	°C	>75	报警停车
110.	温度高,排温	°C	>620	报警
120.	温度高,排温	°C	>640	报警跳闸停车
130.	逆功保护	kWe	<额定功率 7%	跳闸
140.	逆功保护	kWe	<额定功率 10%	跳闸
150.	过电流保护	A	>额定电流 115%	跳闸
160.	过电流保护	A	>额定电流 120%	跳闸
170.	速断过流保护	A	>额定电流 200%	跳闸
180.	速断过流保护	A	>额定电流 300%	跳闸
190.	电流不平衡	A	>额定电流 50%	跳闸
200.	过电压保护	V	>额定电压 112%	跳闸
210.	过电压保护	V	>额定电压 125%	报警停车
220.	欠电压保护	V	<额定电压 85%	跳闸
230.	电压不平衡	V	>额定电压 30%	报警停车
240.	过频保护	Hz	>额定频率 110%	报警
260.	过频保护	Hz	>额定频率 118%	跳闸
270.	欠频保护	Hz	<额定频率 80%	跳闸
280.	过载保护	kWe	>额定功率 112%	报警
290.	过载保护	kWe	>额定功率 115%	跳闸
300.	过载保护	kWe	>额定功率 110%	跳闸
310.	超速保护	min <sup>-1</sup>	>额定转速 112%	报警停车
320.	欠速保护	min <sup>-1</sup>	<额定转速 80%	报警停车
330.	起机失败保护	-	3 次	起机闭锁
340.	欠电压,蓄电池	VDC	19	报警
350.	过电压,蓄电池	VDC	31.5	报警
360.	合闸失败	-		报警
370.	分闸失败	-		报警停车
380.	冷却液位低保护	-		报警停车
390.	压力高,曲轴箱废气	kPa	>1000	报警
400.	压力高,曲轴箱废气	kPa	>1300	报警停车
410.	压力高,进气	Bar	>2	报警
420.	压力高,进气	Bar	>2.2	报警停车
430.	压力高,燃油	Bar	>12	报警
440.	压力高,燃油	Bar	>13	报警停车
450.	温度高,进气	°C	>68	报警
460.	温度高,进气	°C	>78	报警停车
	...			

CPG550F5 发电机组外形图

CPG550F5 机组侧视图

单位:mm



CPG550F5 机组俯视图

